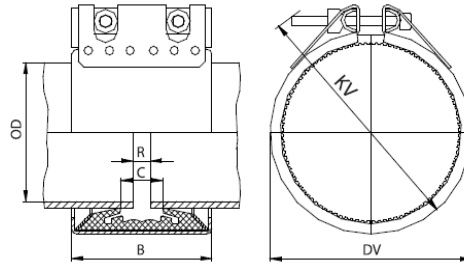


STRAUB-GRIP-L

Złącza przenoszące siły osiowe do rur stalowych

Części / Material	W1	W2	W4	W5
Obudowa				AISI 316Ti
Śruby				AISI 316L
Zamki				AISI 316Ti
Pierścien kotwiący				AISI 301
Wkładka (Opcja)				AISI 316L/PVDF/HDPE
Wykładzina EPDM	Temp. : Medium :	-20°C do +80°C woda, ścieki, powietrze, produkty z częściami stałymi i chemiczne		
Wykładzina NBR	Temp. : Medium :	-20°C do +80°C woda, gaz, olej, produkty spalania, środki smarujące itp.		
Wykładzina VITON A¹	Temp. : Medium :	-20°C do +180°C ozon, tlen, kwasy, gazy, oleje oraz paliwa (tylko z wkładką)		



Średnica OD (mm)	Zakres (mm)	Ciśnienie nominalne PN (bar)	Max. ciśnienie pracy PS (bar)	Wymiary				Odstęp między rurami R _{max} bez wkładką stalową (mm)		Moment dokręcający (Nm)	Zamek SW (mm)	Gwint M...
				B (mm)	C (mm)	DV (mm)	KV (mm)					
26.9	26.4 - 27.4	16	46	46	19	43	70	5	5	7.5	5	6
30.0	29.5 - 30.5	16	42	46	17	47	75	5	5	7.5	5	6
33.7	33.2 - 34.2	16	38	46	17	51	75	5	5	7.5	5	6
38.0	37.5 - 38.5	16	33	61	25	57	90	5	5-10	15	6	8
42.4	41.9 - 42.9	16	30	61	25	62	95	5	5-10	15	6	8
44.5	44.0 - 45.0	16	33	61	25	64	95	5	5-10	15	6	8
48.3 ¹	47.8 - 48.8	16	30	61	25	67	100	5	5-10	15	6	8
54.0	53.5 - 54.5	16	20	76	37	76	105	5-10	5-15	15	6	8
57.0	56.4 - 57.6	16	18	76	37	76	105	5-10	5-15	15	6	8
60.3 ¹	59.7 - 60.9	16	22	76	37	79	110	5-10	5-15	15	6	8
66.6	64.9 - 67.3	16	34	95	35	87	126	5-10	5-15	20	6	8
70.0	68.9 - 70.7	16	32	95	36	92	131	5-10	5-15	20	6	8
73.0 ¹	72.3 - 73.7	16	31	95	41	96	142	5-10	5-25	20	6	8
76.1 ¹	75.3 - 76.9	16	31	95	41	98	142	5-10	5-25	20	6	8
79.5	78.7 - 80.3	16	28	95	35	100	142	5-10	5-15	20	6	8
84.0	83.2 - 84.8	16	26	95	35	112	152	5-10	5-15	20	6	8
88.9 ¹	88.0 - 89.8	16	22	95	41	111	157	5-10	5-25	20	6	8
100.6	99.6 - 101.6	16	22	95	35	129	172	5-10	5-15	25	6	8
101.6	100.6 - 102.6	16	22	95	35	130	172	5-10	5-15	25	6	8
104.0	103.0 - 105.0	16	22	95	35	132	172	5-10	5-15	25	6	8
104.8	103.8 - 105.8	16	22	95	35	133	172	5-10	5-15	25	6	8
108.0	106.9 - 109.1	16	21	95	41	130	172	5-10	5-25	25	6	8
114.3 ¹	113.2 - 115.4	16	16	95	41	136	177	5-10	5-25	25	6	8
127.0	125.7 - 128.3	16	19	110	54	151	195	5-10	5-35	40	8	10
129.0	127.7 - 130.3	16	19	110	54	153	195	5-10	5-35	40	8	10
130.2	128.9 - 131.5	16	19	110	54	154	200	5-10	5-35	40	8	10
133.0	131.7 - 134.3	16	19	110	54	157	200	5-10	5-35	40	8	10
139.7	138.3 - 141.1	16	16	110	54	164	210	5-10	5-35	40	8	10
141.3	139.9 - 142.7	16	16	110	54	166	210	5-10	5-35	40	8	10
154.0	152.5 - 155.5	13	16	110	48	184	225	5-10	5-30	40	8	10
159.0	157.4 - 160.6	13	16	110	54	183	225	5-10	5-35	40	8	10
168.3	166.6 - 170.0	13	16	110	54	192	230	5-10	5-35	40	8	10
219.1	216.9 - 221.3	10	16	142	80	250	295	5-10	5-35	60	10	12

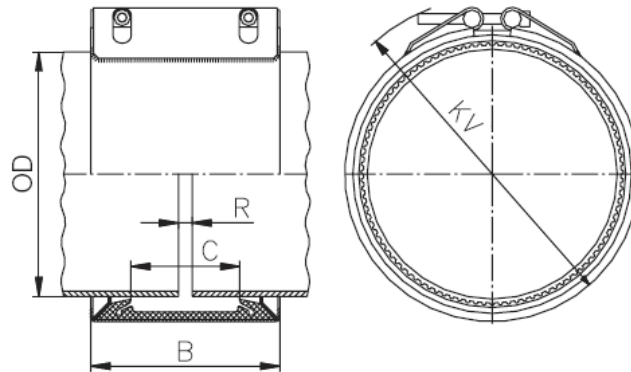
Wszystkie dane niewiążące.

Producent zastrzega sobie prawo zmian.

STRAUB-GRIP-L

Złącza przenoszące siły osiowe do rur stalowych

Części / Material	W1	W2	W4	W5
Obudowa		AISI 304/316Ti		AISI 316Ti
Śruby		AISI 4315°		AISI 316L
Zamki		AISI 12L 14, galv		AISI 316L
Pierścień kotwiący		AISI 301		AISI 301
Wkładka (Opcja)		AISI 316L/PVDF/HDPE		AISI 316L/PVDF/HDPE
Wykładzina	Temp.	:	-20°C do +80°C	
EPDM	Medium	:	woda, ścieki, powietrze, produkty z częściami stałymi i chemiczne	
Wykładzina	Temp.	:	-20°C do +80°C	
NBR	Medium	:	woda, gaz, olej, produkty spalania, środki smarujące itp.	
Wykładzina	Temp.	:	-20°C do +180°C	
VITON A²	Medium	:	ozon, tlen, kwasy, gazy, oleje oraz paliwa (tylko z wkładką)	



Średnica OD (mm)	Zakres (mm)	Ciśnienie nominalne PN (bar)	Max. ciśnienie pracy PS (bar)	Wymiary				Odstęp między rurami R _{max} bez z wkładką stalową (mm)		Zamek		
				B (mm)	C (mm)	DV (mm)	KV (mm)	Moment dokręcający (Nm)	SW (mm)	Gwint M...		
180.0	178.0 - 182.0	10	16	141	80	205	255			50	10	12
193.7	192.0 - 195.5	10	16	141	80	224	270			50	10	12
200.0	198.0 - 202.0	10	15	141	80	230	275			50	10	12
204.0	202.0 - 206.0	10	14	141	80	234	280			50	10	12
206.0	204.0 - 208.0	10	14	141	80	234	280			50	10	12
244.5	242.0 - 247.0	5.5	9	141	80	275	320			50	10	12
250.0	247.5 - 252.5	5.5	9	141	80	280	325			50	10	12
254.0	251.5 - 256.5	5.5	9	141	80	284	325			50	10	12
256.0	253.5 - 258.5	5.5	9	141	80	284	325			50	10	12
267.0	264.5 - 269.5	5	8	141	80	297	340	5-10	5-35	50	10	12
273.0	270.5 - 275.5	4	7	141	80	303	345			60	10	12
304.0	301.0 - 307.0	4	6	141	80	334	375			60	10	12
306.0	303.0 - 309.0	4	6	141	80	334	375			60	10	12
323.9	320.5 - 327.0	3	5	141	80	354	395			70	10	12
355.6	352.0 - 359.0	2.5	4	141	80	386	425			70	10	12
406.4	402.5 - 410.5	2	3	141	80	436	470			70	10	12
457.2	452.5 - 462.0	-	2	141	80	487	520			70	10	12
508.0	503.0 - 513.0	-	2	141	80	538	570			70	10	12
558.8	554.0 - 564.0	-	2	141	80	589	620			70	10	12
609.6	604.5 - 614.5	-	1	141	80	640	670			70	10	12

Wszystkie dane niewiążące.

Producent zastrzega sobie prawo zmian.

² – na specjalne zamówienie