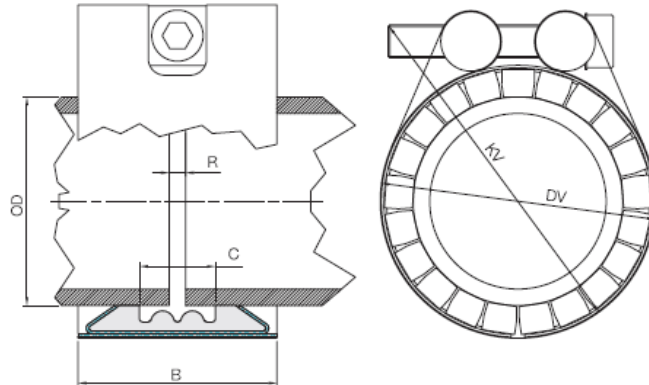


STRAUB-ECO-GRIP

Złącza przenoszące siły osiowe do rur stalowych

Części / Materiał	W1	W2	W4	W5
Obudowa	1.4310			
Śruby	1.7720°			
Zamki	1.0737 galv.			
Pierścień kotwiący	1.4310			
Wkładka (Opcja)	V4A			
Wykładzina	Temp.	:	-10°C do +40°C	
EPDM	Medium	:	woda, ścieki, powietrze, produkty z częściami stałymi i chemiczne	



Średnica OD (mm)	Zakres (mm)	Maksymalne ciśnienie pracy PS (bar)	Wymiary				Odstęp między rurami R _{max} bez wkładką stalową (mm)		Zamek		
			B (mm)	C (mm)	DV (mm)	KV (mm)	Moment dokrecający (Nm)	SW (mm)	Gwint M ...		
26.9	26.4 – 27.4	6	45	18	41	70	5	10	10	6	8
30.0	29.5 – 30.5	6	45	18	45	75	5	10	10	6	8
33.7	33.2 – 34.2	6	45	18	48	75	5	10	10	6	8
38.0	37.5 – 38.5	6	45	18	52	90	5	10	10	6	8
42.4	41.9 – 42.9	6	45	18	56	95	5	10	12	6	8
44.5	44.0 – 45.0	6	45	18	59	95	5	10	12	6	8
48.3	47.8 – 48.8	6	45	18	62	100	5	10	12	6	8
57.0	56.4 – 57.6	6	60	26	71	105	5	10	15	6	8
60.3	59.7 – 60.9	6	60	26	76	110	5	10	15	6	8
76.1	75.3 – 76.9	6	60	26	92	142	5	10	18	6	8
88.9	88.0 – 89.8	6	60	26	108	157	5	10	18	6	8
104.0	103.0 – 105.0	6	60	26	120	172	5	10	22	6	8
108.0	106.9 – 109.1	6	60	26	124	172	5	10	22	6	8
114.3	113.2 – 115.4	6	60	26	130	177	5	10	22	6	8
133.0	131.7 – 134.3	6	62	26	149	200	5	10	30	8	10
139.7	138.3 – 141.1	6	62	26	156	210	5	10	30	8	10
159.0	157.4 – 160.6	6	62	26	177	225	5	10	35	8	10
168.3	166.6 – 170.0	6	62	26	185	230	5	10	35	8	10

Wszystkie dane niewiążące.

Producent zastrzega sobie prawo zmian.