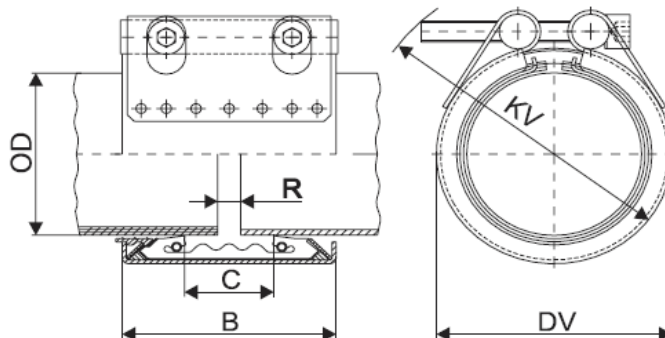


STRAUB-COMBI-GRIP

Złącza przenoszące siły osiowe do przejść z rur plastikowych na stalowe

Części / Material	W1	W2	W4	W5
Obudowa		AISI 304	AISI 304	
Śruby		AISI 4315°	AISI 316/316L	
Zamki		AISI 12L 14, galv	AISI 304	
Pierścień kotwiący		AISI 301	AISI 301	
Wkładka (Opcja)		AISI 316L/PVDF	AISI 316L/PVDF	
Wykładzina	Temp.	<160.0 mm = -30°C do +100°C; > 160.0 mm -20°C do + 80°C		
EPDM	Medium	woda, ścieki, powietrze, produkty z częściami stalowymi i chemiczne		
Wykładzina	Temp.	-20°C do +80°C		
NBR	Medium	woda, gaz, olej, produkty spalania, środki smarujące itp.		



Średnica OD	Zakres		Ciśnienie nominalne	Wymiary				Odstęp między rurami R _{max} z wkładką stalową		Zamek			
	plastik (mm)	metal (mm)		plastik (mm)	metal (mm)	PN (bar)	B (mm)	C (mm)	DV (mm)	KV (mm)	Moment dokręcający (Nm)	SW (mm)	Gwint M...
40.0	38.0	39.0 - 40.5	37.5 - 39.0	16	61	19	60	90	5	5-10	15	6	8
40.0	42.4	39.0 - 40.5	42.0 - 43.5	16	61	20	63	95	5	5-10	15	6	8
50.0	48.3	49.0 - 50.5	47.8 - 49.0	16	61	26	70	100	5	5-10	15	6	8
60.3	60.3	62.0 - 64.0	59.7 - 61.0	16	76	32	85	115	5-10	5-25	20	6	8
75.0	76.1	74.0 - 76.0	75.0 - 77.5	16	94	39	99	137	5-10	5-25	35	8	10
90.0	88.9	89.0 - 91.0	87.0 - 90.0	16	94	39	118	152	5-10	5-25	35	8	10
110.0	108.0	109.0 - 111.0	106.5 - 110.5	16	94	39	135	167	5-10	5-25	35	8	10
110.0	114.3	109.0 - 111.0	112.0 - 116.0	16	94	39	139	172	5-10	5-25	35	8	10
114.3	114.3	113.0 - 115.0	112.0 - 116.0	16	108	43	152	185	5-15	5-25	60	10	12
140.0	139.7	139.0 - 142.0	137.5 - 141.0	16	109	43	168	200	5-15	5-30	60	10	12
160.0	159.0	159.0 - 162.0	157.0 - 160.5	16	109	43	188	215	5-15	5-30	60	10	12
180.0	180.0	179.0 - 182.0	178.0 - 181.5	10	141	80	205	255	5-15	5-35	70	10	12
200.0	206.0	199.0 - 202.0	204.0 - 208.0	7	141	80	230	275	5-15	5-35	70	10	12
225.0	219.1	224.0 - 227.0	216.9 - 221.3	6	141	80	255	300	5-15	5-35	70	10	12
250.0	256.0	249.0 - 252.0	253.5 - 258.5	5	141	80	280	325	5-15	5-35	70	10	12

Wszystkie dane niewiążące.

Producent zastrzega sobie prawo zmian.

Dla instalacji z rur PP oraz HDPE wymagane jest użycie wewnętrznych pierścieni stalowych STRAUB-PG, po jednym w każdy koniec łączonych rur (po dwa na złącze), stosowanych w celu zabezpieczenia końcówki rury przed zgnieciem.